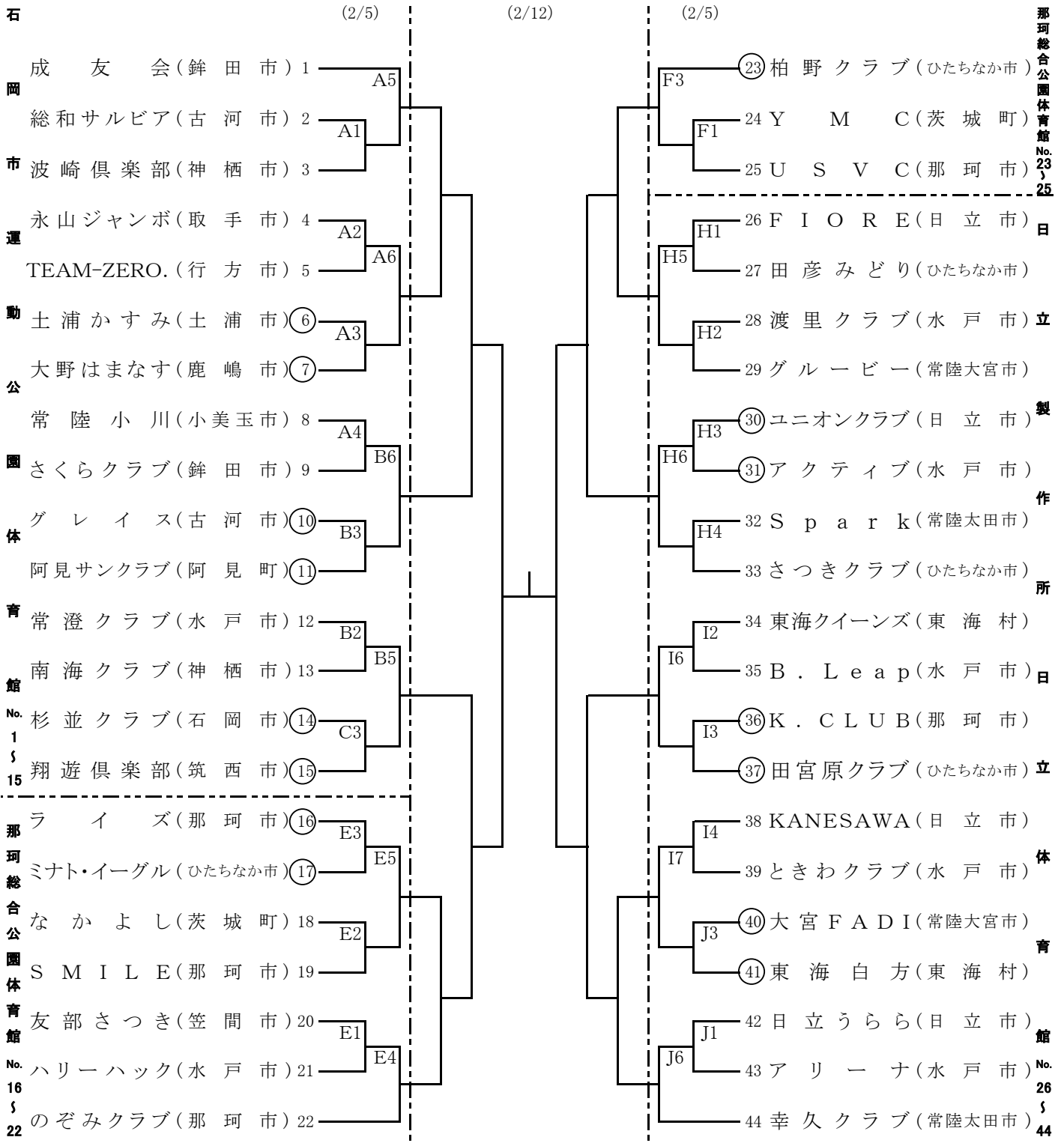


平成28年度
 《 第15回 茨城東急杯 》
 茨城県ママさんバレーボール春季大会

予選 期日 平成29年2月5日(日)
 会場 石岡市運動公園体育館 No. 1~15
 日立製作所日立体育館 No. 26~44
 那珂総合公園体育館 No. 16~25
 決勝 期日 平成29年2月12日(日)
 会場 西部総合公園体育館

【 一 般 】



優勝
 準優勝
 三位
 三位

※試合順は、進行状況により変更になることがあります。