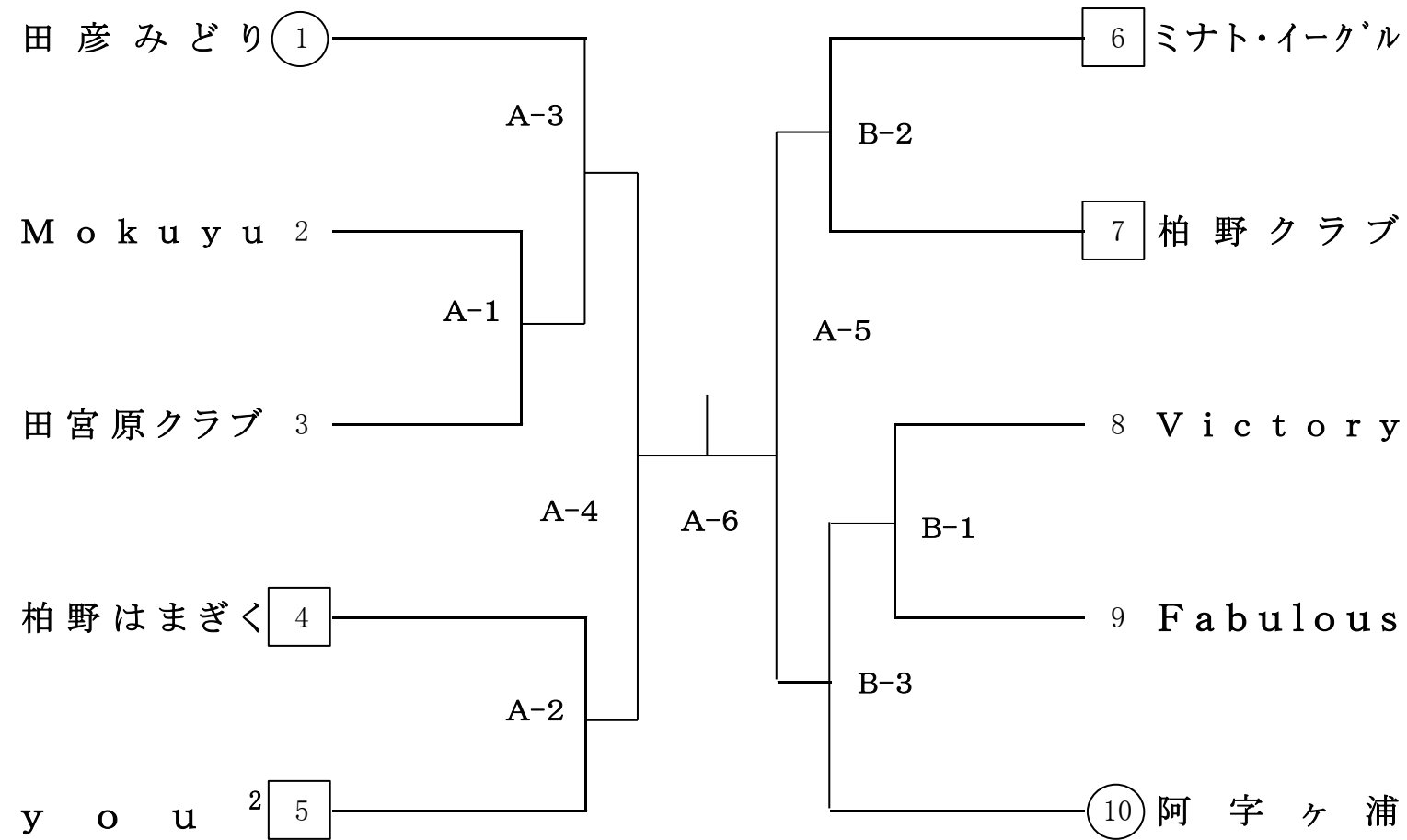


【 女子 組合せ 】



【敗者戦】

NO	試合順	対戦カード	審判担当
1	B-4	A-1 敗者チーム vs A-2 敗者チーム _____ ( ) _____	審判部の指示による
2	B-5	B-1 敗者チーム vs B-2 敗者チーム _____ ( ) _____	審判部の指示による
3	B-6	B-4 勝者チーム vs B-5 勝者チーム _____ ( ) _____	審判部の指示による