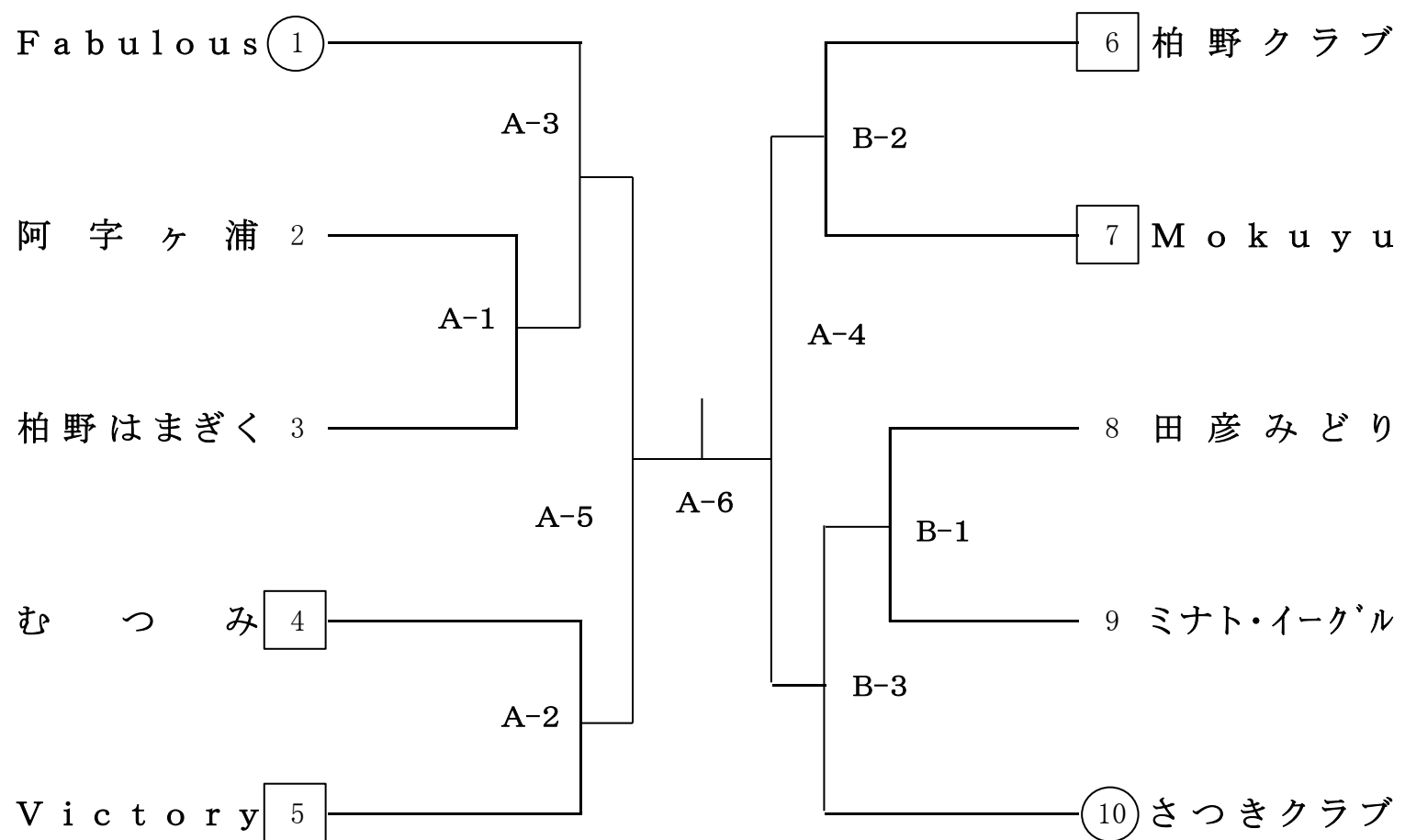


【組み合わせ】



【敗者戦】

NO	試合順	対戦カード	審判担当
1	B-4	B-1 敗者チーム VS B-2 敗者チーム _____ () _____	審判部の指示による
2	B-5	A-1 敗者チーム VS A-2 敗者チーム _____ () _____	審判部の指示による
3	B-6	B-4 勝者チーム VS B-5 勝者チーム _____ () _____	審判部の指示による