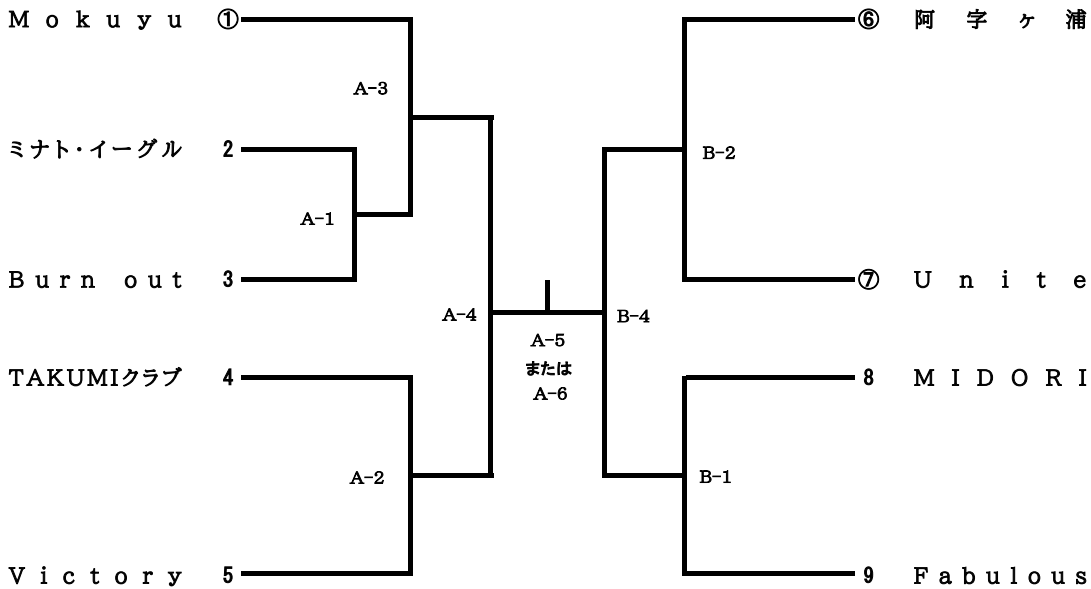


令和4年度 ひたちなか市春季大会(ミックス大会)組合せ

日時：2023年2月19日(日)

場所：ひたちなか市松戸体育館



※敗者戦について

AブロックはA3でMokuyuが敗れた場合はBコートの敗者戦の勝者と敗者戦を行う。

敗者戦(1)・・・A3でMokuyuが敗れた場合

| 設定時間 | 試合順 | | Aコート | | | Bコート | | | | | | |
|-------|-----|-----|-----------|----|----------|--------|-----|-----|--------|-----|----------|------------|
| | | | チーム | | チーム | 補助員 | 試合順 | チーム | | チーム | 補助員 | |
| 9:30 | A1 | 1回戦 | ミナト・イーグル | VS | Burn out | Mokuyu | B1 | 1回戦 | MIDORI | VS | Fabulous | 阿字ヶ浦・Unite |
| 10:40 | A2 | 1回戦 | TAKUMIクラブ | VS | Victory | A1の敗者 | B2 | 1回戦 | 阿字ヶ浦 | VS | Unite | B1の敗者 |
| 11:50 | A3 | 2回戦 | Mokuyu | VS | A1の勝者 | A2の敗者 | B3 | - | - | - | - | - |
| 13:00 | A4 | 準決勝 | A2の勝者 | VS | A3の勝者 | A3の敗者 | B4 | 準決勝 | B1の勝者 | VS | B2の勝者 | B2の敗者 |
| 14:10 | A5 | 敗者戦 | A1の敗者 | VS | A2の敗者 | A4の敗者 | B5 | 敗者戦 | B1の敗者 | VS | B2の敗者 | B4の敗者 |
| 15:20 | A6 | 決勝 | A5の勝者 | VS | B5の勝者 | A5の敗者 | B6 | 敗者戦 | Mokuyu | VS | B5の勝者 | B5の敗者 |

敗者戦(2)・・・A3でMokuyuが勝った場合

| 設定時間 | 試合順 | | Aコート | | | Bコート | | | | | | |
|-------|-----|-----|-----------|----|----------|--------|-----|-----|--------|-----|----------|------------|
| | | | チーム | | チーム | 補助員 | 試合順 | チーム | | チーム | 補助員 | |
| 9:30 | A1 | 1回戦 | ミナト・イーグル | VS | Burn out | Mokuyu | B1 | 1回戦 | MIDORI | VS | Fabulous | 阿字ヶ浦・Unite |
| 10:40 | A2 | 1回戦 | TAKUMIクラブ | VS | Victory | A1の敗者 | B2 | 1回戦 | 阿字ヶ浦 | VS | Unite | B1の敗者 |
| 11:50 | A3 | 2回戦 | Mokuyu | VS | A1の勝者 | A2の敗者 | B3 | 敗者戦 | B1の敗者 | VS | B2の敗者 | B1・B2の勝者 |
| 13:00 | A4 | 準決勝 | A2の勝者 | VS | A3の勝者 | A3の敗者 | B4 | 準決勝 | B1の勝者 | VS | B2の勝者 | B3の敗者 |
| 14:10 | A5 | 決勝 | A4の勝者 | VS | B4の勝者 | A4の敗者 | B5 | 敗者戦 | A1の敗者 | VS | A2の敗者 | B4の敗者 |